



ФЛАНЦЕВЫЙ АДАПТЕР AVK SUPA, УНИВЕРСАЛЬНЫЙ 46 мм - 462 мм, PN 10/16

СЕРИЯ
603

Нефиксирующего типа, для труб из чугуна, стали, непластифицированного ПВХ и асбестоцемента
Размеры фланца: по ГОСТ 12815-80 Ряд 1 (ISO 7005-2; EN 1092-2: 1997; DIN 2501)

Назначение:

Для воды, сточных вод и нейтральных жидкостей

T макс. +70°C

Допустимое угловое отклонение трубы - до $\pm 4^\circ$

Предназначен для соединения фланцевой запорной арматуры с трубопроводом без применения сварки и спец. инструмента

Сертификаты:

Не подлежит подтверждению соответствия по ТР ТС

Материалы:

Корпус, прижимное кольцо	высокопрочный шарографитный чугун GGG-40 по DIN 1693 (EN-GLS-400: EN 1563: 1997)
Покрытие	эпоксидное порошковое по DIN 30677, нанесенное электростатическим способом, утверждено GSK
Резиновые уплотнения	антибактериальная резина EPDM
Шпильки	нержавеющая сталь A2
Гайки	нержавеющая сталь A4 с PTFE покрытием
Шайбы	закаленная оцинкованная сталь



ФЛАНЦЕВЫЙ АДАПТЕР AVK SUPA, УНИВЕРСАЛЬНЫЙ

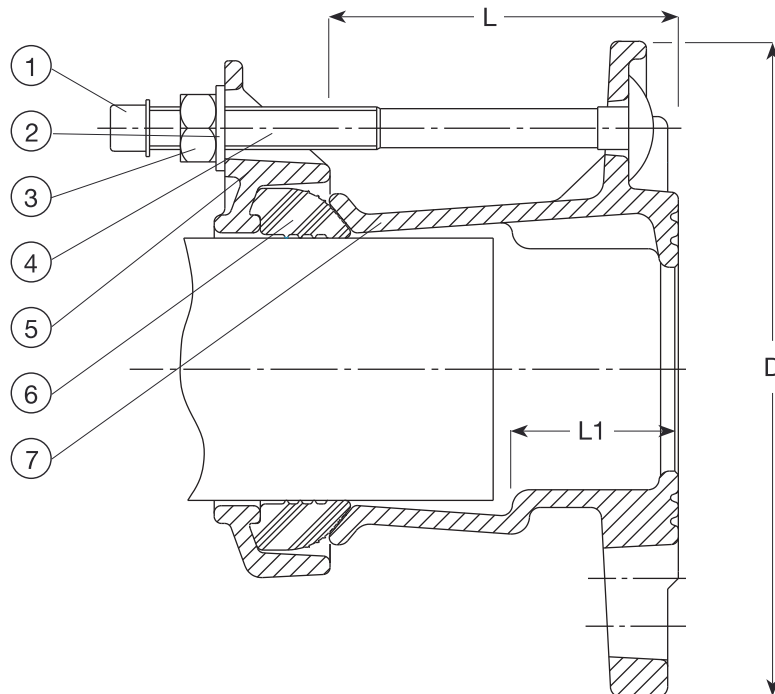
46 мм - 462 мм, PN 10/16

СЕРИЯ
603

Нефиксирующего типа, для труб из чугуна, стали, непластифицированного ПВХ и асбестоцемента
Размеры фланца: по ГОСТ 12815-80 Ряд 1 (ISO 7005-2; EN 1092-2: 1997; DIN 2501)

Компоненты:

- | | | |
|-------------|------------|-------------------------|
| 1. Колпачок | 2. Шайба | 5. Прижимное кольцо |
| | 3. Гайка | 6. Резиновое уплотнение |
| | 4. Шпилька | 7. Корпус |



Артикул	PN	Диапазон \varnothing обжим. трубы мм	L мм	L1 мм	Масса кг
603-063-000-6400	10/16	46 - 63	99	47	3.8
603-074-000-6400	10/16	57 - 74	99	47	3.9
603-074-001-6400	10/16	57 - 74	99	47	4.1
603-085-000-6400	10/16	68 - 85	99	47	4.2
603-106-000-6400	10/16	84 - 106	100	47	5.0
603-106-001-6400	10/16	84 - 106	100	47	5.3
603-119-000-6400	10/16	99 - 119	100	47	5.6
603-133-000-6400	10/16	109 - 133	101	47	5.8
603-133-001-6400	10/16	109 - 133	101	47	8.7
603-157-000-6400	10/16	132 - 157	116	53	8.3
603-183-000-6400	10/16	157 - 183	109	52	9.3
603-201-000-6400	10/16	176 - 201	112	52	10
603-215-000-6400	10/16	193 - 215	117	53	12
603-242-000-6400	10/16	218 - 242	117	53	12
603-268-000-6400	10/16	242 - 268	119	58	20
603-292-000-6400	10/16	266 - 292	119	58	19
603-306-000-6400	10/16	280 - 306	119	58	19
603-327-000-6400	10/16	301 - 327	120	61	22
603-350-000-6400	10/16	324 - 350	120	61	24
603-378-000-6400	10/16	352 - 378	120	61	28
603-396-000-6400	10/16	372 - 396	161	62	30
603-410-000-6400	10/16	384 - 410	161	62	34
603-436-000-6400	10/16	410 - 436	165	67	35
603-462-000-6400	10/16	436 - 462	165	67	42